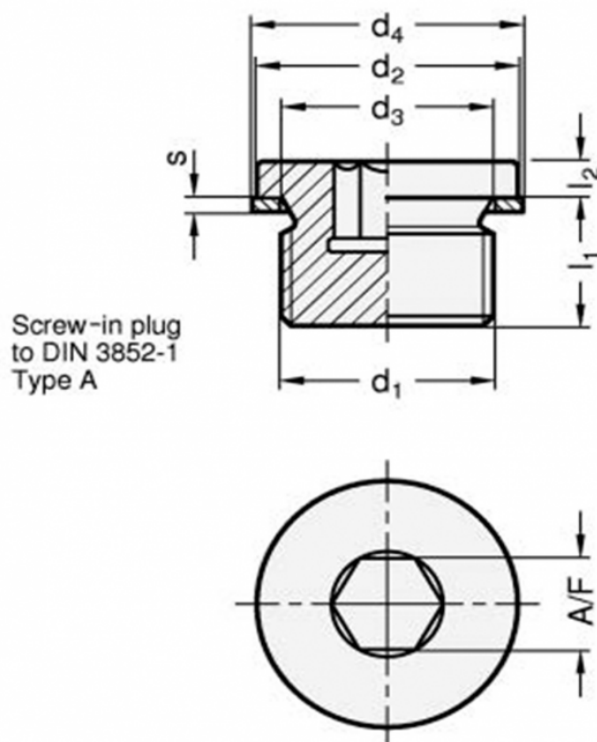


Varenummer: 20908STM482AA

Beskrivelse: E+G Gevindprop DIN 908-ST-M48x2-AA

Mål



A/F	= 24
d1	= M48x2
d2h14	= 55
d3	= 48.3
d4	= 55
l1	= 16
l2	= 5
s	= 2

Vægt i (g) = 240